



第34回

日本歯科医学教育学会 総会および学術大会

歯科医学教育の質の保証
—リフレクションとイノベーション—

開催趣意書

会期

2015.7.10_金▶▶▶11_土

場所

かごしま県民交流センター

〒892-0816 鹿児島県鹿児島市山下町14-50
TEL : 099-221-6600

大会長

松口 徹也 鹿児島大学歯学部長

実行
委員長

田口 則宏 鹿児島大学大学院医歯学総合研究科 歯科医学教育実践学分野 教授

主催 / 日本歯科医学教育学会

目次

頁

開催のご挨拶	01
大会開催概要	02~03
第34回日本歯科医学教育学会総会および学術大会 収支予算案	04
寄附金募集要項	05
プログラム・抄録集 広告掲載募集要項	06
ランチョンセミナー共催募集要項	07~08
展示募集要項	09~10
寄附金申込書 (FAX 文書)	11
広告掲載申込書 (FAX 文書)	12
ランチョンセミナー申込書 (FAX 文書)	13
企業展示申込書 (FAX 文書)	14

開催のご挨拶

第34回 日本歯科医学教育学会 総会および学術大会

大会長：松口 徹也

鹿児島大学歯学部 部長



皆様は「郷中教育（ごじゅうきょういく）」という言葉をご存じでしょうか？これは江戸時代の薩摩藩で行われていた縦割りの教育方法で、青少年を「稚児（ちご）」と「二才（にせ）」に分け、学問や武道を通して先輩が後輩を指導するものです。郷中教育の導入によって「学び合い」の習慣が生じ、また「剣がだめでも学問で」と、多様な生徒の才が評価されるようになりました。その成果は顕著で、鹿児島市内にある加治屋町と呼ばれる小さな区域から、西郷隆盛、大久保利通、大山巖、東郷平八郎、山本権兵衛などの近代日本の礎を築いた多くの俊英が輩出されました。現代の歯科医学教育を考えるうえでも十分参考になる教育システムだと思います。

さて、第34回の日本歯科医学教育学会総会および学術大会を鹿児島で開催させていただくことになりました。伝統ある本学会が南九州地方で開催されるのは初めてとのことで、非常に光栄に思います。会場となるかごしま県民交流センターは、西郷や大久保が育った地で多くの史跡がある加治屋町からもそう遠くない交通の便の良いところに位置します。

今大会のメインテーマは、「歯科医学教育の質の保証—リフレクションとイノベーション」といたしました。現在の歯科医学教育が大きな変換期を迎えていることは相違ありません。しかしただ闇雲に新しい方法を試したり他を真似たりするのではなくて、今まで日本や諸外国で行われてきた歯科医学教育の功績と弊害を見つめ直し、しっかり評価したうえで新しいアイデアを練っていかなければ、医療者教育における質の保証はできないのではないか、という考えから立案させてもらったテーマになります。

今大会の特別講演は、鹿児島大学前学長である吉田浩己稲盛アカデミー長にお願いしました。稲盛アカデミーは稲盛和夫京セラ名誉会長（鹿児島大学出身）の教育・経営哲学を学ぶために平成17年に鹿児島大学に設置された教育施設になります。吉田先生は大学教育・運営の豊富な経験に加えて、稲盛哲学についての深い洞察力をお持ちの方ですので、今後の歯学教育の方向性や歯科医学界のリーダー育成法についての有益なご提案を頂けるものと思います。

もちろん、教育講演、シンポジウム、一般演題、ランチョンセミナーも例年通り開催いたします。田口則宏大会実行委員長を中心としたスタッフが多くの有益な企画を立案してくれています。会員と学生の皆様には、多くの演題をご応募いただき、会場での積極的なディスカッションにご参加いただくことをお願いいたします。明治維新をはじめ、鉄砲、キリスト教など、鹿児島は日本史における多くのイノベーションの発信地となった土地です。「郷中教育」を生んだこの地から、歯科医学教育の新しい潮流に繋がるような数多くの提案が生まれることを楽しみにしています。

四方に豊かな自然を抱える鹿児島は、雄大な桜島をはじめとした多くの観光資源と、芋焼酎、黒豚、黒牛などの食文化に恵まれています。鹿児島にお越し下さる参加者の皆様、会場外での時間も満喫していただくことを祈りながら、私からの挨拶とさせていただきます。

大会開催概要

● 大会名称

第34回 日本歯科医学教育学会 総会および学術大会

● 主催

日本歯科医学教育学会

● 第34回日本歯科医学教育学会 総会および学術大会 大会長

松口 徹也（鹿児島大学歯学部長）

● 第34回日本歯科医学教育学会 総会および学術大会 実行委員長

田口 則宏（鹿児島大学大学院医歯学総合研究科 歯科医学教育実践学分野 教授）

● 会期

平成27年7月10日（金）・11日（土）

● 開催場所

かごしま県民交流センター
〒892-0816 鹿児島県鹿児島市山下町 14-50

● 参加予定人数

約500名

● 大会の概要（※予定）

- 1) 特別講演
- 2) 教育講演（1 演題）
- 3) シンポジウム（3 テーマ）
- 4) 評議員会・総会
- 5) 一般口演
- 6) ランチョンセミナー
- 7) ポスター展示
- 8) 企業展示
- 9) 各種委員会

● 第34回日本歯科医学教育学会 総会および学術大会 大会事務局

<鹿児島大学医学部・歯学部附属病院 歯科総合診療部>
〒890-8520 鹿児島市桜ヶ丘 8-35-1
TEL：099-275-6049 FAX：099-275-6049
E-mail：ntaguchi@dent.kagoshima-u.ac.jp

実行委員長：田口 則宏

● 第34回日本歯科医学教育学会 総会および学術大会 運営事務局

<特定非営利活動法人 CSS 九州>
〒890-0116 鹿児島市上福元町 6380-9
TEL：099-298-1511 FAX：099-298-1512
E-mail：jdea34-support@css-kyushu.jp

担当／向井 亮一・坂口 典雄

第34回 日本歯科医学教育学会 総会および学術大会 収支予算案

● 収支予算概要

収 入		支 出	
項目	金 額 (千円)	項目	金 額 (千円)
参加者会費	内訳： ＜歯科医師・医師・大学教員＞ 事前登録：9千円×350人＝3,150 当日登録：1万1千円×50人＝550 コメディカル 事前登録：3千円×50人＝150 当日登録：4千円×50人＝200 卒前学生 無料	会場費	1,500
	4,050	内訳： 会場使用料 1,200 付帯設備費 300	
懇親会参加費	内訳： 7千円×200人＝1,400	運営費	4,950
	1,400	内訳： 人件費 150 映像音響機器器材費 2,100 看板・ポスター展示関係経費 1,550 旅費・宿泊・交通費 600 備品費 100 業務管理費 450	
広告収入	内訳： 15万円×1社＝150 12万円×2社＝240 8万円×4社＝320 5万円×6社＝300	印刷・通信費	1,910
	1,010		内訳： 印刷製本費 1,010 ポスター・パンフ制作費 150 ホームページ制作費 200 ネームプレート制作費(参加証等) 250 郵送・発送経費 300
展示	内訳： 5万円×20社＝1,000	謝金	600
ランチョンセミナー	内訳： 25万円×4社＝1,000	懇親会費	1,400
寄附金	500	事務局経費	900
行政補助金	300	内訳： 文具・消耗品 300 演題処理関係費 100 事務委託費 500	
学会等補助金	2,000		
収入合計	11,260	支出合計	11,260

● ご協力の際のお振込口座

振込先：鹿児島銀行 桜ヶ丘支店 店番：143

口座番号：普通預金 3022516

口座名義：第34回 日本歯科医学教育学会 総会および学術大会
(ダイ34 カイ ニホンシカガクキョウイカツカイ ソウカイヨビガクジ ヲツタイカイ)

問合せ先：第34回 日本歯科医学教育学会 総会および学術大会 大会事務局
＜鹿児島大学医学部・歯学部附属病院 歯科総合診療部＞
〒890-8520 鹿児島市桜ヶ丘 8-35-1
TEL：099-275-6049 FAX：099-275-6049
実行委員長：田口 則宏

1. 寄附金募集要項

1. 寄附金の名称

第34回 日本歯科医学教育学会 総会および学術大会

2. 寄附金の目的、寄附金の使途

第34回 日本歯科医学教育学会 総会および学術大会の開催、運営費

3. 寄附金目標額

500,000 円（経費総額 11,260,000 円）

4. 寄附金募集期間

平成26年10月1日（水）～平成27年5月20日（水）

5. 寄附金お申し込み方法

お手数ですが、同封の「寄附金申込書」に必要事項をご記入の上、FAXにて下記運営事務局宛にお申し込みください。

● お問い合わせ先・お申込み先

第34回 日本歯科医学教育学会 総会および学術大会 運営事務局

<特定非営利活動法人 CSS 九州>

〒890-0116 鹿児島市上福元町 6380-9

TEL : 099-298-1511 FAX : 099-298-1512

E-mail : jdea34-support@css-kyushu.jp

担当/田中 良一・正司園 加奈子

6. 寄附金振り込み方法

お手数ですが、寄附金申込みと同時に下記の銀行口座にお振り込みをお願い致します。振り込み手数料は貴社にてご負担ください。ご入金を確認後、領収書を発行致します。

● お振り込み先

振込先 : 鹿児島銀行 桜ヶ丘支店 店番 : 143

口座番号 : 普通預金 3022516

口座名義 : 第34回 日本歯科医学教育学会 総会および学術大会

(タイ34 カイ ニホンシカガクキョウイカガ ツカイ ソウカイイホビガクジ ヲツカイ)

※寄附金に対する免税処置はございませんので、予めご了承ください。

2. プログラム・抄録集 広告掲載募集要項

1. 媒体名称

第 34 回 日本歯科医学教育学会 総会および学術大会 プログラム・抄録集

2. プログラム・抄録集

印刷形態：A4 判 表 1（4 色 カラー）、本文（モノクロ印刷）

印刷部数：1,000 部

発 行：6 月中旬発行予定

制作費用：約 1,010,000 円

3. 広告の種類、掲載料

種 類		掲載料（税抜）
表 4（カラー） 1 頁	（募集 1 口）	¥150,000
表 2・表 3（カラー） 1 頁	（募集 2 口）	¥120,000
後付（モノクロ） 1 頁	（募集 4 口）	¥80,000
後付（モノクロ） 半頁	（募集 6 口）	¥50,000

4. お申し込みおよび広告原稿送付先

申 込 書：同封の「広告掲載申込書」にご記入の上、FAX にて下記宛にお送りください。

申し込み締め切り：平成 27 年 3 月末日 必着

広告原稿：完全版下データ*を郵送にて下記までお送りください。

送付期限：平成 27 年 4 月末日 必着

※広告版下は清刷・フィルム・データでの入稿を受付けております。

● データ入稿の場合の諸注意

- ・使用 OS を明記してください。Mac/ Win（バージョン含む）
- ・入稿データは Adobe Illustrator CS6 まで対応可能です。
- その他、Adobe PDF、Microsoft Word などでの入稿についてはお問い合わせください。
- 必ず出力見本をご同封ください。広告データはモノクロまたは、グレースケールで作成してください。Adobe Illustrator の場合はアウトライン処理をしてください。

● お問い合わせ先・お申込み先

第 34 回 日本歯科医学教育学会 総会および学術大会 運営事務局

<特定非営利活動法人 CSS 九州> 〒890-0116 鹿児島市上福元町 6380-9

TEL：099-298-1511 FAX：099-298-1512

E-mail：jdea34-support@css-kyushu.jp

担当／岡村 恭平

5. お支払いについて

「広告掲載申込書」確認の後、請求書を送付いたしますので、指定期日までに指定口座にお振り込みください。振り込み手数料は貴社にてご負担ください。

3. ランチョンセミナー共催募集要項

1. ランチョンセミナー開催日程

平成 27 年 7 月 10 日 (金)・11 日 (土) 各 12:00 ~ 13:00 (予定) 4 演題

2. 会 場：かごしま県民交流センター（詳細は下段表）

〒892-0816 鹿児島県鹿児島市山下町 14-50

3. ランチョンセミナー共催費用

開催日程	セミナー名称	会 場 名	席 数	共催費用 (税抜)
7月10日(金)	ランチョンセミナー 1	C 会場 (大研修室 1)	110 席	¥250,000
	ランチョンセミナー 2	D 会場 (大研修室 2)	110 席	¥250,000
7月11日(土)	ランチョンセミナー 3	C 会場 (大研修室 1)	110 席	¥250,000
	ランチョンセミナー 4	D 会場 (大研修室 2)	110 席	¥250,000

4. ランチョンセミナー演題

テーマ、演者、座長、会場、日程等の詳細につきましては、ご応募企業と大会長にて調整させていただきます。

5. 申し込み方法

同封の「ランチョンセミナー申込書」を FAX にて下記宛にお送りください。

申し込み締め切り 平成 27 年 3 月末日

● お問い合わせ先・お申込み先

第 34 回 日本歯科医学教育学会 総会および学術大会 運営事務局

<特定非営利活動法人 CSS 九州> 〒890-0116 鹿児島市上福元町 6380-9

TEL : 099-298-1511 FAX : 099-298-1512

E-mail : jdea34-support@css-kyushu.jp 担当/田中 良一・正司園 加奈子

【注意事項】

- (1) お申し込みが 4 社を超える場合は、大会長にて調整させていただき、ご連絡いたします。
- (2) ランチョンセミナー共催費用に含まれるもの
 - 1) 会場費および控室室料
 - 2) プログラム関係費 (企画、抄録掲載、共催企業名掲載)
 - 3) 会場講演用機材や備品 (PC、液晶プロジェクター、スクリーン、音響・照明設備、舞台など)、それらの設営費など。

(3) **ランチョンセミナー共催で別途ご負担いただくもの**

- 1) 講演者、座長などへの謝金、旅費、宿泊費など
- 2) 人件費（PC スライド操作、音響、照明操作、資料配布を含む運営要員）
- 3) 参加者の昼食等飲食費及び、控室での講演者、座長の昼食
※飲食物の手配につきましては調整の上、運営事務局にて一括で手配いたします。
（参加者：1,500 円 予定）
- 4) 録音、ビデオ収録、同時通訳機器費用など
- 5) 指定ロゴを使用した看板の製作運営費用など
- 6) 広告用チラシなどの印刷物
- 7) 控室でご使用のためオーダーされた液晶プロジェクター、スクリーン、PC など機材費及び控室での料飲費など

(4) **会場機材、備品について**：基本機材は事務局にて準備いたします。

機材使用料は共催費用に含みます。基本機材以外の機材、備品（氏名掲示、部屋前看板等）をご使用の場合は、後日送付の開催事項をご参照の上、別途ご用意ください。

《基本機材（予定）》

PC プロジェクター 1 台、発表用 PC 1 台、スクリーン、音響・照明設備
会場設備品、レーザーポインター、計時回線、マイク（座長・演者・質問用）

(5) **運営人員について**：お弁当配布係、進行、照明係、アナウンス等の運営人員は共催社にてご手配願います。

(6) **セミナー会場・控室について**：事務局にて手配いたします。部屋名等の詳細は、別途開催事項にてお知らせいたします。部屋数など限りがございますので、ご希望に添えない場合もございますので予めご了承下さい。

(7) **プログラム・抄録集及びネームカード**：プログラム・抄録集には「共催」として会社名を明示し、各講演者の抄録を掲載いたします。完成後、ネームカード及びプログラム・抄録集各5部を寄贈します。なお、各企業運営スタッフ用ネームカードを10部、大会当日控室にご用意いたします。

（※ただし、スタッフ用ネームカードは講演会場へのご入場いただけませんので、ご了承ください。）

(8) **広報チラシ**：印刷前の校正の段階で大会事務局に原稿のチェックを受けてください。広告には、共催として学会名を併記、また、学会ロゴの掲載をして頂きます。サイズは A4 サイズに統一してください。

(9) **オプション運営機材**：映写画面は原則として 1 面映写の用意をいたしております。ビデオ収録他特殊機材の使用を希望の場合は、別途有料でお申込みいただくこととなります。運営事務局までお問い合わせください。

(10) **共催費用の振込について**：共催枠確定後、請求書をご担当者様宛に送付いたします。共催費用はご請求書を以って、お振込みください。

4. 展示募集要項

1. 展示会場

かごしま県民交流センター（大ホール B）
〒892-0816 鹿児島県鹿児島市山下町 14-50

2. 展示期間

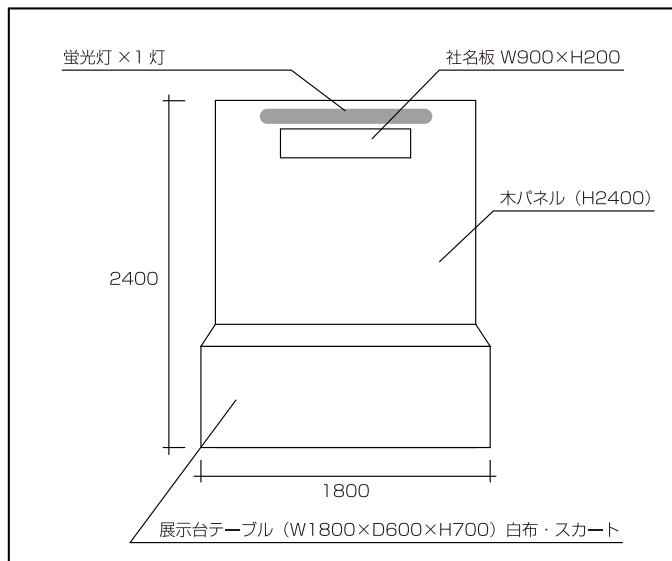
平成 27 年 7 月 10 日（金） 9:00 ~ 18:30（予定）
平成 27 年 7 月 11 日（土） 9:00 ~ 15:40（予定）

3. 搬入設置・搬出

設 置：平成 27 年 7 月 9 日（木） 16:00 ~ 18:30（予定）
搬 出：平成 27 年 7 月 11 日（土） 16:00 ~（予定）

4. 基礎小間

1 小間のスペース 間口 1.8m× 奥行 0.9 m× 高さ 2.4 m



5. 展示料金

1 小間 50,000 円（税抜、ご請求は、大会運営事務局の NPO 法人 CSS 九州から予め郵送致します振り込み手数料は、貴社にてご負担ください。）

6. 募集数 20 小間（予定）

【注意事項】

- 1) 小間切り：各社の小間割りは、大会長に一任ください。出展申込締切後、出展物の種類、小間数を考慮の上、出展者にご通知いたします。また、出展場所については、事務局に一任いただきますようお願い申し上げます。
- 2) 出展物の管理：各出展物の管理は出展者が行うものとし、展示期間中の出展物の盗難・紛失・災害等の損害に対して、保障等の責任を、大会事務局ならびに運営事務局の NPO 法人 CSS 九州は一切負いませんのでご了承ください。

- 3) 搬入・搬出についてのご案内を（別途、平成27年5月上旬頃）発送いたします。なお、企業展示に関する説明会の開催は予定しておりません。
- 4) プログラム・抄録集及びネームカード：出店いただきました各企業には「プログラム・抄録集1部、ご招待用ネームカード1部」をお送りいたします。その他、当日スタッフ用ネームカードを3部ご用意いたします。（※ただし、スタッフ用ネームカードは展示会場以外にご入場いただけませんので、ご了承ください。）
- 5) キャンセル：出展者の都合による出展申込の取り消しは原則としてできません。やむをえず出展を取り消される場合、お支払済みの出展料は返金できませんのでご了承ください。また、小間配置が確定した後のキャンセルにつきましては、出展料お支払前であっても、それまでに発生した事務手数料を申し受ける場合がございますので、ご注意ください。
- 6) 変更・中止：不可抗力、またはやむを得ない事由により本企業展示の開催期間及び開催時間の変更、または開催の中止等を行う場合もあります。中止の場合、出展料を返金いたしますが、出展者側にてそれまで要した費用は各社の負担となります。

7. 申し込み方法

同封の「企業展示会出展申込書」をFAXにて下記運営事務局宛にご送付ください。

申し込み締め切り 平成27年3月末日

● お問い合わせ先・お申込み先

第34回 日本歯科医学教育学会 総会および学術大会 運営事務局

<特定非営利活動法人 CSS 九州> 〒890-0116 鹿児島市上福元町 6380-9

TEL：099-298-1511 FAX：099-298-1512

E-mail：jdea34-support@css-kyushu.jp 担当／田中 良一・正司園 加奈子

第34回 日本歯科医学教育学会 総会および学術大会

歯科医学教育の質の保証 –リフレクションとイノベーション–

1. 寄附金申込書

募集要項を了承し、下記の通り申し込みます。

申込日 平成 年 月 日

貴学会の趣旨に賛同し、以下の寄附を申し込みます。

寄附金額	金 _____ 円也		
振込日	平成 年 月 日 (予定・済み)		
貴社名	フリガナ		
	_____ 印		
住所	〒 _____		
担当部署	_____		
担当者氏名	_____		
TEL	_____	FAX	_____
E-mail	_____		

事務局欄	受付日	受付番号	備考

FAX お申込み先



FAX:099-298-1512

第34回 日本歯科医学教育学会 総会および学術大会 運営事務局

<特定非営利活動法人 CSS 九州> 〒890-0116 鹿児島市上福元町 6380-9

TEL: 099-298-1511 FAX: 099-298-1512

E-mail: jdea34-support@css-kyushu.jp 担当/田中 良一・正司園 加奈子

※FAX または郵送にてご提出ください

第34回 日本歯科医学教育学会 総会および学術大会

歯科医学教育の質の保証 –リフレクションとイノベーション–

2. 広告掲載申込書

募集要項を了承し、下記の通り申し込みます。

申込日 平成 年 月 日

プログラム・抄録集への広告掲載を申し込みます。

広告種類/ 金額	<input type="checkbox"/> 表4 (カラー) 1頁 (募集1口) ￥150,000 (税抜)		
	<input type="checkbox"/> 表2・表3 (カラー) 1頁 (募集2口) ￥120,000 (税抜)		
	<input type="checkbox"/> 後付 (モノクロ) 1頁 (募集4口) ￥80,000 (税抜)		
	<input type="checkbox"/> 後付 (モノクロ) 半頁 (募集6口) ￥50,000 (税抜)		
貴社名	フリガナ ----- ®		
住所	〒		
担当部署			
担当者氏名			
TEL		FAX	
E-mail			
備考			

※記載内容にご希望があれば、備考欄にご記入ください。

事務局欄	受付日	受付番号	備考

FAX お申込み先



FAX:099-298-1512

第34回 日本歯科医学教育学会 総会および学術大会 運営事務局

<特定非営利活動法人 CSS九州> 〒890-0116 鹿児島市上福元町 6380-9

TEL: 099-298-1511 FAX: 099-298-1512

E-mail: jdea34-support@css-kyushu.jp 担当/岡村 恭平

※FAX または郵送にてご提出ください

第34回 日本歯科医学教育学会 総会および学術大会

歯科医学教育の質の保証 –リフレクションとイノベーション–

3. ランチョンセミナー申込書

募集要項を了承し、下記の通り申し込みます。

申込日 平成 年 月 日

ランチョンセミナー共催を申し込みます。

応募演題	ご予定・お考えのテーマ（案）		
開催会場 金額	<input type="checkbox"/> 1日目	<input type="checkbox"/> かごしま県民交流センター C 会場（大研修室1） 110 席 ￥250,000	<input type="checkbox"/> かごしま県民交流センター D 会場（大研修室2） 110 席 ￥250,000
	<input type="checkbox"/> 2日目	<input type="checkbox"/> かごしま県民交流センター C 会場（大研修室1） 110 席 ￥250,000	<input type="checkbox"/> かごしま県民交流センター D 会場（大研修室2） 110 席 ￥250,000
貴社名	フリガナ ㊟		
住所	〒		
担当部署			
担当者氏名			
TEL		FAX	
E-mail			
備考			

※記載内容にご希望があれば、備考欄にご記入ください。

事務局欄	受付日	受付番号	備考

FAX お申込み先



FAX:099-298-1512

第34回 日本歯科医学教育学会 総会および学術大会 運営事務局

<特定非営利活動法人 CSS 九州> 〒890-0116 鹿児島市上福元町 6380-9

TEL: 099-298-1511 FAX: 099-298-1512

E-mail: jdea34-support@css-kyushu.jp 担当/田中 良一・正司園 加奈子

※FAX または郵送にてご提出ください

第34回 日本歯科医学教育学会 総会および学術大会

歯科医学教育の質の保証 -リフレクションとイノベーション-

4. 企業展示会出展申込書

募集要項を了承し、下記の通り申し込みます。

申込日 平成 年 月 日

企業展示会の出展を申し込みます。

展示小間 金額	_____ 小間	金 _____ 円也
貴社名	フリガナ ----- ⑩	
住所	〒	
担当部署		
担当者氏名		
TEL		FAX
E-mail		
電源	<input type="checkbox"/> に✓印をお付けください <input type="checkbox"/> 要 <input type="checkbox"/> 不要 用途：	
備考		

※記載内容にご希望があれば、備考欄にご記入ください。

事務局欄	受付日	受付番号	備考

FAX お申込み先



FAX:099-298-1512

第34回 日本歯科医学教育学会 総会および学術大会 運営事務局

<特定非営利活動法人 CSS 九州> 〒890-0116 鹿児島市上福元町 6380-9

TEL : 099-298-1511 FAX : 099-298-1512

E-mail : jdea34-support@css-kyushu.jp 担当/田中 良一・正司園 加奈子

※FAX または郵送にてご提出ください